

**№:** 05-20  
**Дата:** 12.02.2020  
**Кому:** Все клиентам  
**От:** Emerson Commercial & Residential Solutions - Europe  
Emerson Climate Technologies GmbH  
**Тема:** Начало производства новых реле давления CS1

## Начало производства новых реле давления CS1

Emerson Commercial and Residential Solutions объявляет о начале производства новых настраиваемых реле давления CS1 для систем на R744 и R410A.

Реле CS1 может использоваться в качестве защитного устройства для компрессоров, когда давление в системе превышает установленные значения.

Реле CS1 доступны в версии с автоматическим сбросом.

Реле CS1 стандартно оснащены однополюсными двухпозиционными контактами для обеспечения защиты, а также индикации статуса и аварии.



**CS1**

**Основные характеристики:**

- Два диапазона, 6 и 7 с узким настраиваемым дифференциалом
- Точное переключение контактов и высокая повторяемость
- Контакты SPDT: однополюсные двухпозиционные контакты для обеспечения защиты, а также индикации статуса и аварии.
- Надёжность: 2 миллиона циклов (подтверждено TÜV по EN 12263)
- Максимальное Рабочее Давление 70 бар
- Давление испытания на заводе 77 бар
- Диапазон 6
  - Органичитель давления, автовозврат, EN 12263 (PSH)
  - Диапазон настройки 10 ... 45 бар
  - Настраиваемый дифференциал 4 ... 10 бар
- Диапазон 7
  - Органичитель давления, автовозврат, EN 12263 (PSH)
  - Диапазон настройки 15 ... 65 бар
  - Настраиваемый дифференциал 5 ... 10 бар

**Таблица подбора CS1****Ограничитель давления для защиты по высокому давлению EN 12263 PSH (автосброс)**

Модель	артикул	Диапазон настройки бар	Заводская уставка бар	Заводской тест бар	Соединение по давлению
CS1-W6A	812 010 812 010M*	10... 45	28 / 20	77	7/16"-20 UNF внешняя
CS1-W7A	812 005 8120 05M*	15... 65	40 / 32	77	

\*версия OEM, 20 шт.

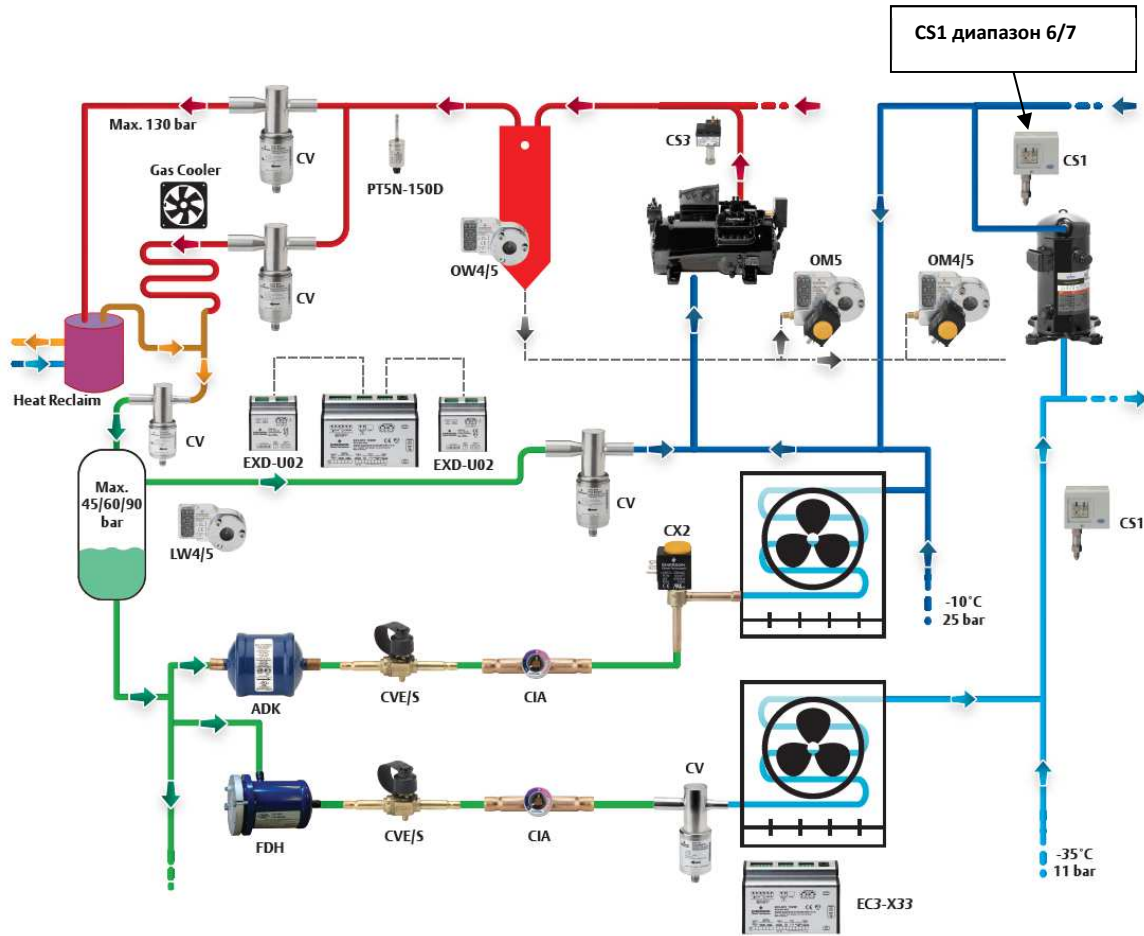
Поставка реле с уставками по запросу: минимальный заказ 100 шт.

**Доступность:** готовы к приему заказов

**Документация:**

- Технический бюллетень
- Инструкция по эксплуатации

Применение CS1 в бустерных системах на CO<sub>2</sub>:



Для получения дополнительной информации обратитесь в ближайший офис Emerson Commercial & Residential Solutions.