







<b>Воздушные автономные отопители</b>							
Код СПС-холод	190001	190002	190011	190012	190021	190022	190023
OEM code	FJH-2/1Q	FJH-5/1Q	FJH-2/1C	FJH-5/1C	FJH-2/2C	FJH-5/2C	FJH-3B Yutong
Мощность, кВт	2	5	2	5	2	5	3
Рабочее топливо	Бензин	Бензин	Дизель	Дизель	Дизель	Дизель	Дизель
Расход топлива, л/час	0.14-0.27	0.19-0.66	0.12-0.24	0.19-0.60	0.12-0.24	0.19-0.60	0.15-0.35
Рабочее напряжение, вольт	12	12	12	12	24	24	24
Номинальная потребляемая мощность, Вт	14-29	15-90	14-29	15-90	14-29	15-90	-
Вес, кг	2,00	5,90	2,00	5,90	2,00	5,90	6
Габаритные размеры, см	323×120×121	425×148×162	323×120×121	425×148×162	323×120×121	425×148×162	451×169×199
<b>Новая Цена, Евро с НДС (!!!)</b>	<b>434,9</b>	<b>539,0</b>	<b>434,9</b>	<b>539,0</b>	<b>434,9</b>	<b>539,0</b>	<b>884,9</b>
<b>Старая цена</b>	<b>514,9</b>	<b>623,9</b>	<b>514,9</b>	<b>623,9</b>	<b>514,9</b>	<b>623,9</b>	<b>906,9</b>

<b>Водяные автономные отопители</b>					
Код СПС-холод	190000	190010	190020	190025	190024
OEM code	YJH-5/1Q	YJH-5/1C	YJH-Q5/2C	YJH-9/2C	YJ-Q30 Yutong
Мощность, производительность кВт	5	5	5	9	30
Рабочее топливо	Бензин	Дизель	Дизель	Дизель	Дизель
Расход топлива, л/час	0.21-0.69	0.21-0.69	0.21-0.69	0.2-1.0	3.2
Рабочее напряжение, вольт	12	12	24	24	24
Номинальная потребляемая мощность, Вт	10-37	10-37	10-37	37-90	-
Вес, кг	2,7	2,7	2,7	4,8	26
Габаритные размеры, см	190x90x250	190x90x250	190x90x250	381x131x232	640x370x290
<b>Новая Цена, Евро с НДС (!!!)</b>	<b>554,9</b>	<b>554,9</b>	<b>539,0</b>	<b>684,9</b>	<b>629,0</b>
<b>Старая цена</b>	<b>629,0</b>	<b>634,9</b>	<b>629,0</b>	<b>714,9</b>	<b>694,9</b>

Внешний вид	Код заказа	Цена, Евро с НДС	OEM code
	190024	629,0	YJ-Q30 Yutong
	190000	554,9	YJH-5/1Q
	190010	554,9	YJH-5/1C
	190020	539,0	YJH-Q5/2C
	190001	434,9	FJH-2/1Q
	190011	434,9	FJH-2/1C
	190021	434,9	FJH-2/2C
	190012	539,0	FJH-5/1Q
	190012	539,0	FJH-5/1C
	190022	539,0	FJH-5/2C
	190023	884,9	FJH-3B Yutong
	190025	684,9	YJH-9/2C

Дистанционный запуск комплект	Код заказа 191580	Цена, Евро с НДС 99,99
-------------------------------	-------------------	------------------------

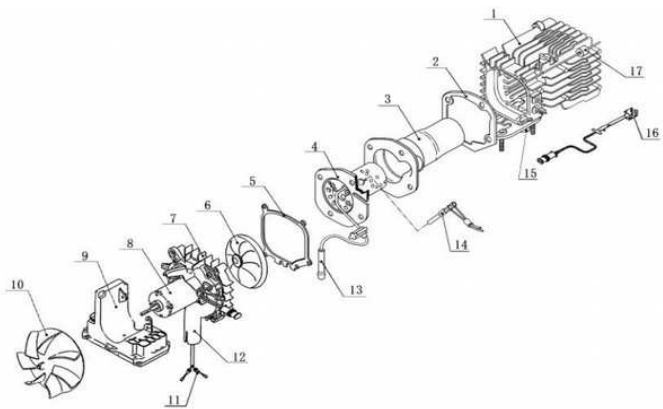


Fig. 3

1- Heat exchanger; 2-Gasket; 3- Combustion pipe; 4-combustor; 5- Gasket;  
 6- Combustion supporting fan blades; 7-Bracket for thd fan motor; 8- Fan motor;  
 9-Controller; 10- Blade wheel of heating fan; 11-leads to fuel pump; 12- Insulating mat;  
 13- Fuel tube; 14-Glow plug; 15- Exhaust tube vent; 16- Overheat sensor; 17-Insulating mat

№	Ориг. Название	Название	Тип топлива	Вольтаж	Код заказа	Цена Евро с НДС
1,17	Heat exchanger	Зип Теплообменник (1.17) (BU 2kw AIR)	-	-	191400	67,75
2	Gasket 4 holes	Зип Прокладка (2) (BU 2kw AIR)	-	-	191401	4,89
3	Combustion pipe 12v	Зип Выхлопная труба (3) (BU 2kw AIR)	-	12	191402	34,65
4,13,14	Burner assembly 12v gas	Зип Горелка в сборе (4.13.14) (BU 2kw AIR)	Бензин	12	191403	92,65
3	Combustion pipe 24v	Зип Выхлопная труба (3) (BU 2kw AIR)	-	24	191450	34,65
4,13,14	Burner assembly 24v diesel	Зип Горелка в сборе (4.13.14) (BU 2kw AIR)	Дизель	24	191451	92,65
4,13,14	Burner assembly 12v diesel	Зип Горелка в сборе (4.13.14) (BU 2kw AIR)	Дизель	12	191457	92,65
5	Gasket 5 holes	Зип Прокладка (5) (BU 2kw AIR)	-	-	191404	5,79
6,7,8,11,12	Fan motor assembly 12v	Зип Мотор вентилятора в сборе (6.7.8.11.12) (BU 2kw AIR)	-	12	191405	75,09
9	Controller 12v gas	Зип Контроллер (9) (BU 2kw AIR)	Бензин	12	191406	82,09
6,7,8,11,12	Fan motor assembly 24v	Зип Мотор вентилятора в сборе (6.7.8.11.12) (BU 2kw AIR)	-	24	191452	82,09
9	Controller 24v diesel	Зип Контроллер (9) (BU 2kw AIR)	Дизель	24	191453	82,09
9	Controller 12v diesel	Зип Контроллер (9) (BU 2kw AIR)	Дизель	12	191458	82,09
10	Blade wheel of heating fan	Зип Крыльчатка вентилятора (10) (BU 2kw AIR)	-	-	191407	4,39
16	Overheat sensor 12v	Зип Датчик перегрева (16) (BU 2kw AIR)	-	12	191408	13,09
16	Overheat sensor 24v	Зип Датчик перегрева (16) (BU 2kw AIR)	-	24	191454	20,49
12	12500002000	Glow plug	-	12V	191420	41,89
	12500002100	Glow plug	-	24V	191421	41,89
	341W0200300	Burner assembly	Gas	-	191422	27,99
13	341W0200400	Burner assembly	Diesel	-	191423	27,99

### 3.2 Hood-Shape Case

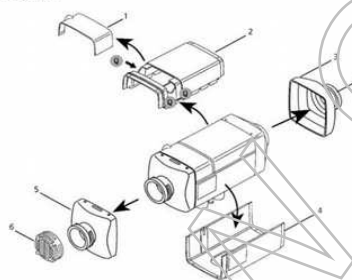


Fig. 4

1-Junction box cover; 2-Top hood-shape cover; 3-Hot air outlet;  
 4. Bottom hood-shape cover; 5-Air inlet of heater; 6-Air inlet/exhaust hood

№	Ориг. Название	Название	Тип топлива	Вольтаж	Код заказа	Цена Евро с НДС
-	Hood-shape case	Зип Корпус вытяжной (6) (BU 2kw AIR)	-	-	191409	49,19

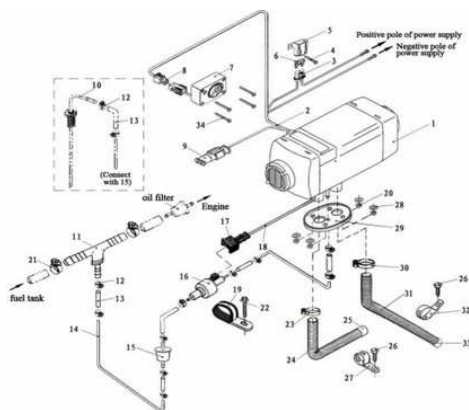
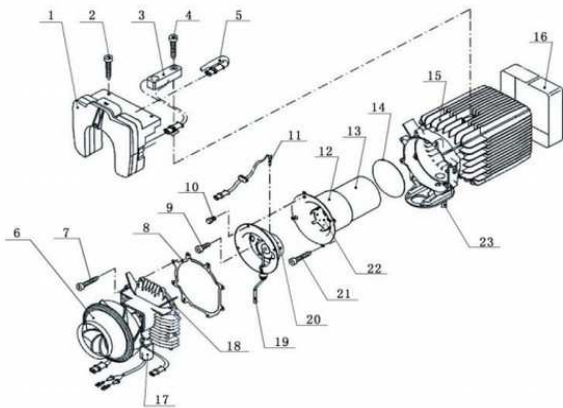


Fig. 7

1-Main heater; 2-Main wire bundle; 3-Fuse holder; 4-Self-tapping screw; 5-Fuse box cover; 6-Plug sheet fuse; 7-Control switch; 8-Connector X9 for control switch; 9-Trouble diagnosis connector X11; 10-Fuel sucking pipe; 11-Reducing T; 12-Fuel tube clamp; 13-Fitting of fuel tube; 14-Fuel tube; 15-Fuel filter; 16-Fuel pump; 17-Fuel pump connector; 18-Fuel pump leads; 19-Fuel pump holder; 20-M6Screw; 21-Fuel tube clamp  $\varnothing 12/14$ ; 22-Self-drilling and self-tapping screw  $5.5 \times 30$ ; 23-Air inlet tube clamp; 24-Air inlet tube; 25-Protective hood for air inlet tube; 26-Self-drilling and self-tapping screw  $5.5 \times 20$ ; 27-Fixing clip for air inlet tube; 28-Washer; 29-Gasket; 30-Exhaust tube clamp; 31-Exhaust tube; 32-Fixing clip for exhaust tube; 33-Protective hood for exhaust tube; 34-Self-tapping screw

№	Ориг. Название	Название	Тип топлива	Вольтаж	Код заказа	Цена Евро с НДС
16	Oil pump 12v	Зип Масляный насос (16) (BU 2kw AIR)	-	12	191410	66,19
16	Oil pump 24v	Зип Масляный насос (16) (BU 2kw AIR)	-	24	191455	66,19
2	Wiring bundle 12v	Зип Жгут проводки (2) (BU 2kw AIR)	-	12	191411	80,39
2	Wiring bundle 24v	Зип Жгут проводки (2) (BU 2kw AIR)	-	24	191459	80,39
7	Control switch 12v	Зип Переключатель управления (7) (BU 2kw AIR)	-	12	191412	17,35
7	Control switch 24v	Зип Переключатель управления (7) (BU 2kw AIR)	-	24	191456	17,35
31	Exhaust pipe $\varnothing 22/\varnothing 28$ L=700	Зип Выхлопная труба (31) $\varnothing 22/28$ L=700 (BU 2kw AIR)	-	-	191413	9,09
24	Air inlet pipe $\varnothing 23/\varnothing 26$ L=750	Зип Воздушная труба (24) $\varnothing 23/26$ L=750 (BU 2kw AIR)	-	-	191414	8,49
10	Oil extractor	Зип Масляный экстрактор (10) (BU 2kw AIR)	-	-	191415	10,39
10	Oil pipe	Зип Масляный патрубок (10) (BU 2kw AIR)	-	-	191416	10,99
10	Oil pump connection wire	Зип Провод масляного насоса (10) (BU 2kw AIR)	-	-	191417	10,99
10	Oil pump connector	топливный насос	-	-	191418	1,19
-	<b>Parts bag</b>	Зип Комплект запчастей (BU 2kw AIR)	-	-	191419	14,49

Состав Parts bag						код заказа
No.	Название	Характеристики			Quantity	191419
1	Саморез	ST4×16	-	-	1	
2	Саморез	ST3×30	-	-	4	
3	Саморез и самонарезной винт	ST5.5×20	-	-	5	
4	Саморез и самонарезной винт	ST5.5×30	-	-	5	
5	Гайка	M6	-	-	4	
6	Прокладка	$\varnothing 6$	-	-	4	
7	Клипса топливной трубки	$\varnothing 8/\varnothing 10$	-	-	10	
8	Клипса топливной трубки	$\varnothing 12/\varnothing 14$	-	-	3	
9	Соединитель топливной трубки	$\varnothing 4,1/\varnothing 10,5$ L=50	-	-	5	
10	Впускной воздуховодный фиксатор	16/25	-	-	1	
11	Фиксатор выхлопной трубы	22/28	-	-	1	
12	Крепеж выпускного воздуховодного патрубка		-	-	2	
13	Крепеж выхлопной трубы		-	-	6	
14	Фильтр		-	-	1	
15	Тройник для трубок	PA66GF133	-	-	1	
16	Крепеж топливного насоса	D=32	-	-	1	
17	Прокладка	110*81*6	-	-	1	



1-Controller; 2-Screw; 3-Overheat sensor; 4-Screw; 5-Temperature sensor (internal); 6-Blade wheel of heating fan; 7-Screw; 8-Seal of heat exchanger; 9-Screw; 10-Screw; 11-Glow plug/Flame sensor; 12- Pipe base; 13: Guide pipe; 14-O-ring; 15-Heat exchanger; 16-Insulating mat; 17-Inlet of combustion supporting air; 18-Combustion supporting fan blades; 19-Fuel tube; 20-Combustor core; 21-Screw; 22-Combustion pipe; 23-Exhaust tube vent

№	Оригинальное название	Название	Тип топлива	Вольтаж	Код заказа	Цена, EURO с НДС
1	Controller 12v gas	Зип Контроллер (1) (BU 5kw AIR)	Бензин	12	191200	91,1
3	Overheating sensor 12v	Зип Датчик перегрева (3) (BU 5kw AIR)	-	12	191201	20,49
1	Controller 24v diesel	Зип Контроллер (1) (BU 5kw AIR)	Дизель	24	191250	91,09
1	Controller 12v diesel	Зип Контроллер (1) (BU 5kw AIR)	Дизель	12	191257	91,09
3	Overheating sensor 24v	Зип Датчик перегрева (3) (BU 5kw AIR)	-	24	191251	20,49
5	Temperature sensor	Зип Датчик температуры (5) (BU 5kw AIR)	-	-	191202	20,49
6,17,18	Fan motor assembly 12v	Зип Мотор вентилятора в сборе (6.17.18) (BU 5kw AIR)	-	12	191203	92,19
6,17,19	Fan motor assembly 24v	Зип Мотор вентилятора в сборе (6.17.18) (BU 5kw AIR)	-	24	191252	92,19
8	Gasket of heat exchanger	Зип Прокладка теплообменника (8) (BU 5kw AIR)	-	-	191204	6,09
11,19,20	Burner assembly 12v gas	Зип Горелка в сборе (11.19.20) (BU 5kw AIR)	Бензин	12	191205	107,09
22	Combustion tube assembly 12v gas	Зип Выхлопной патрубок (12.13.22) (BU 5kw AIR)	Бензин	12	191206	49,09
11,19,20	Burner assembly 24v diesel	Зип Горелка в сборе (11.19.20) (BU 5kw AIR)	Дизель	24	191253	107,09
11,19,21	Burner assembly 12v diesel	Зип Горелка в сборе (11.19.20) (BU 5kw AIR)	Дизель	12	191258	107,09
22	Combustion tube assembly 24v diesel	Зип Выхлопной патрубок (12.13.22) (BU 5kw AIR)	Дизель	24	191254	85,05
14	O-ring	Зип Прокладка (14) (BU 5kw AIR)	-	-	191207	6,09
15	Heat exchanger	Зип Теплообменник (15) (BU 5kw AIR)	-	-	191208	100,85
16	Insulating mat	Зип Изоляция (16) (BU 5kw AIR)	-	-	191209	6,29
	Glow plug	12500002200 свеча накали 12500002300 свеча накали	-	12V 24V	191310 191311	44,89 44,89
	Burner assembly	Горелка в сборе без свечи (BU 5kw AIR)	-	-	191312	38,79

### 3.2 Hood-Shape Case

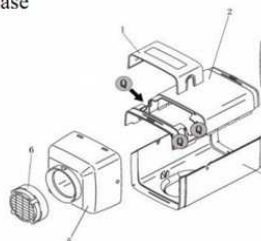


Fig. 4

1-Junction box cover; 2-Top hood-shape cover; 3-Hot air outlet;  
4. Bottom hood-shape cover; 5-Air inlet of heater; 6-Air inlet hood

№	Оригинальное название	Название	Тип топлива	Вольтаж	Код заказа	Цена EURO с НДС
-	Hood-shaped case	Зип Корпус вытяжной (6) (BU 5kw AIR)	-	-	191210	72,45

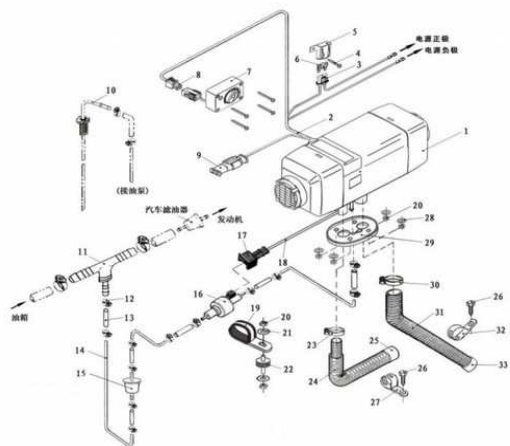


Fig. 7

1-Main heater; 2-Main wire bundle; 3-Fuse holder; 4-Self-tapping screw; 5-Fuse box cover;  
 6-Plug sheet fuse; 7-Control switch; 8-Connector X9 for control switch; 9-Trouble diagnosis connectorX8;  
 10-Fuel sucking pipe; 11-Reducing T; 12-Fuel tube clamp; 13-Fitting of fuel tube; 14-Fuel tube;  
 15-Fuel filter; 16-Fuel pump; 17-Fuel pump connector; 18-Fuel pump leads; 19-Fuel pump holder;  
 20-M6Screw; 21-Curved spring washer; 22-Shock-reducing tightening piece; 23-Air inlet tube clamp;  
 24-Air inlet tube; 25-Protective hood for air inlet tube; 26-Self-drilling and self-tapping screw;  
 27-Fixing clip for air inlet tube; 28-Washer; 29-Gasket; 30-Exhaust tube clamp; 31-Exhaust tube;  
 32-Fixing clip for exhaust tube; 33-Protective hood for exhaust tube

№	Оригинальное название	Название	Тип топлива	Вольтаж	Код заказа	Цена EURO с НДС
16	Fuel pump 12v	Зип Топливный насос (6) (BU 5kw AIR)	-	12	191211	66,19
16	Fuel pump 24v	Зип Топливный насос (6) (BU 5kw AIR)	-	24	191255	66,19
2	Wiring harness 12v	Зип Комплект проводов (2) (BU 5kw AIR)	-	12	191212	89,79
2	Wiring harness 24v	Зип Комплект проводов (2) (BU 5kw AIR)	-	24	191259	89,79
7	Control switch 12v	Зип Переключатель управления (7) (BU 5kw AIR)	-	12	191213	17,35
7	Control switch 24v	Зип Переключатель управления (7) (BU 5kw AIR)	-	24	191256	17,35
31	Exhaust pipe	Зип Выхлопная труба (31) (BU 5kw AIR)	-	-	191214	10,99
24	Air inlet pipe	Зип Воздушная труба выпускная (24) (BU 5kw AIR)	-	-	191215	17,35
10	Fuel extractor	Зип Топливный экстрактор (10) (BU 5kw AIR)	-	-	191216	10,39
14	Fuel pipe 5.57	Зип Топливная трубка 5.57 (BU 5kw AIR)	-	-	191217	9,99
17,18	Fuel pump connection wire	Зип Провода топливного насоса (BU 5kw AIR)	-	-	191218	10,99

WWW.CPSTO.COM

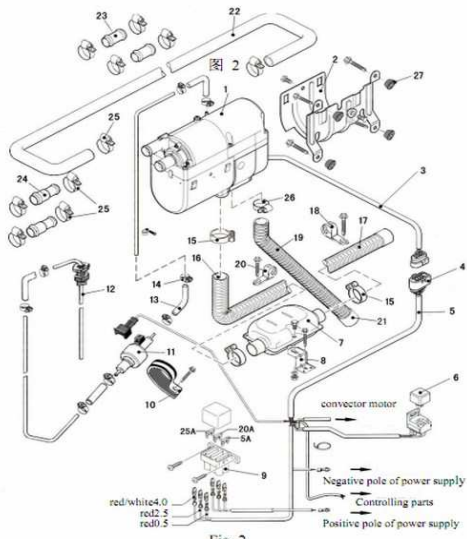


Fig. 2

- 1- Main Equipment 2- Bracket for the main equipment 3- Connecting cable  
 4- Main wires bundle connector 5- Main wires bundle 6- Relay for convector motor  
 7- Muffler 8- Muffler holder 9- Fuse holder 10- Fuel pump holder 11- Fuel pump  
 12- Fuel drawing pipe 13- Connecting fuel tube 14- Fuel tube clamp 15- Exhaust tube clamp  
 16- Exhaust tube 17- Exhaust tail-tube 18- Fixing Clip for exhaust tube  
 19- Air intake tube 20- Fixing clip for air intake tube 21- Protective hood  
 22- Water tube 23- Water tube fitting 24- Reducing water tube coupling  
 25- Water tube clamp 26- Air intake tube clamp 27- Rubber shock absorber

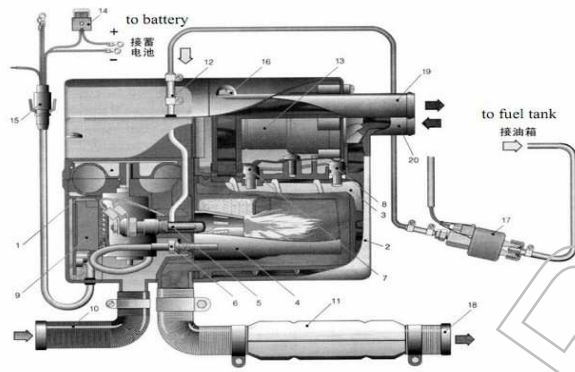




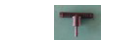


Fig. 1

- 1- Combustion supporting fan 2- Furnace outer casing 3- Furnace inner casing  
 4- Combustion chamber 5- Glow plug 6- Flame sensor 7- Water temperature sensor  
 8- Overheating sensor 9- Controller 10- Air intake tube 11- Muffler  
 12- Connecting fuel tube 13- Water pump 14- Fuse 15- Main wires bundle connector  
 16- Air bleeding screw 17- Fuel pump 18- exhaust tube  
 19- Water outlet tube 20- Water inlet tube

№	Оригинальное Название	Название	Тип топлива	Вольтаж	Код заказа	Цена, Евро с НДС
-	Mini-timer with a connector 12v	Зип Минитаймер с разъемом (BU 5kw Liquid)	-	12	191501	25,59
Fig.2 - 11	Fuel pump 12v	Зип Топливный насос 12/24v (BU 5kw Liquid)	-	12	191502	97,89
-	Mini-timer with a connector 24v	Зип Минитаймер с разъемом (BU 5kw Liquid)	-	24	191550	25,69
Fig.2 - 11	Fuel pump 24v	Зип Топливный насос 12/24v (BU 5kw Liquid)	-	24	191551	95,79
Fig.2 - 7	Muffler	Зип Глушитель (BU 5kw Liquid)	-	-	191503	34,79
Fig.2 - 5	Main wires bundle 12	Зип Основная коса проводов (BU 5kw Liquid)	-	12	191504	99
Fig.2 - 5	Main wires bundle 24v	Зип Основная коса проводов (BU 5kw Liquid)	-	24	191552	104,49
Fig.2 - 2	Bracket for the main equipment	-	-	-	-	-
Fig.2 - 8	Each four of M6×30 drilling screws and rubber shock absorbers	Зип Кронштейн с монтажным комплектом (BU 5kw Liquid)	-	-	191505	13,9
Fig.2 - 8	Muffler holder	-	-	-	-	-
Fig.2 - 16	Each of M6×10 Bolt, Ф6 washer, Ф6 spring pad, M6×10 drilling screw	Зип Крепеж глушителя (BU 5kw Liquid)	-	-	191506	1,59
Fig.2 - 19	Exhaust tube Ф24×1000 Stainless	Зип Выхлопная труба d24x1000 (BU 5kw Liquid)	-	-	191507	11,59
Fig.2 - 19	Air intake tube Ф20×1000 Aluminum	Зип Воздушный патрубок d20x1000 (BU 5kw Liquid)	-	-	191508	8,09
Fig.2 - Positive wire of power supply	Positive wire of power supply	Зип Присоединительный провод питания (BU 5kw Liquid)	-	-	191509	8,09
Fig.2 - 22	Water tube	Зип Водяной патрубок (BU 5kw Liquid)	-	-	191510	43,99
Fig.2 - 25	Water tube clamp 20-32	Зип Крепление водяного патрубка (BU 5kw Liquid)	-	-	191511	0,49
Fig.2 - 10	Fuel pump clamp Ф32	Зип Крепление топливного насоса (BU 5kw Liquid)	-	-	191512	2,19
Fig.2 - 14	With a M6×25 drilling screw Fuel tube clamp	Зип Крепление топливной трубки (BU 5kw Liquid)	-	-	191513	0,29
Fig.2 - 14	Fuel tube clamp 8, 10	Зип Крепление топливной трубки (BU 5kw Liquid)	-	-	-	-
Fig.2 - 14	Fuel tube clamp 12, 14 only for diesel	Зип Крепление топливной трубки дизель (BU 5kw Liquid)	Diesel	-	191514	0,29
Fig.2 - 23, (Т образный)	Reducing T only for diesel	Зип Соединение Т дизель (BU 5kw Liquid)	Diesel	-	191515	1,39
Fig.2 - 15	Exhaust tube clamp Ф30	Зип Хомут выхлопной трубы (BU 5kw Liquid)	-	-	191516	0,49
Fig.2 - 18	Fixing clamp of exhaust tube With two M6×20 drilling screws	Зип Хомут выхлопной трубы с болтом (BU 5kw Liquid)	-	-	191517	0,22
26	Air intake tube clamp 16-25	Зип Воздушный патрубок 16-25 (BU 5kw Liquid)	-	-	191518	0,37
Fig.2 - 20	Fixing clamp of air intake tube With two M6×20 drilling screws	Зип Крепеж воздушной трубы с болтами (BU 5kw Liquid)	-	-	191519	0,22
-	Nylon Tubing Ф1,5×Ф4 gasoline Ф2×Ф5 petrol gas	Зип Нейлоновые трубки d1,5x4; d2x5 (BU 5kw Liquid)	-	-	191520	1,59
Fig.2 - 13	Fuel tube joint Ф8×50 gasoline Ф10,5×50 petrol gas	Зип Топливные трубки d8x50; d10,5x50 (BU 5kw Liquid)	-	-	191521	1,11
-	Nylon Tubing Ф1,5×Ф4 gasoline Ф2×Ф5 petrol diesel	Зип Нейлоновые трубки d1,5x4; d2x5 (BU 5kw Liquid)	-	-	191553	1,59
Fig.2 - 13	Fuel tube joint Ф8×50 gasoline Ф10,5×50 petrol diesel	Зип Топливные трубки d8x50; d10,5x50 (BU 5kw Liquid)	-	-	191554	1,11
Fig.2 - 24	Special water tube joint	Зип Спец. Соединитель для водяных патрубков (BU 5kw Liquid)	-	-	191522	1,19
Fig.2 - 23	Water tube joint	Зип Соединитель для водяных патрубков (BU 5kw Liquid)	-	-	191523	1,14
Fig.2 - 6	Fan relay only for 12V	Зип Реле вентилятора 12v (BU 5kw Liquid)	-	-	191524	2,69
-	Spring pad Ф6	Зип Пружина d6 (BU 5kw Liquid)	-	-	191525	0,02
-	Washer Ф6	Зип Прокладка d6 (BU 5kw Liquid)	-	-	191526	0,02















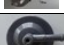

	Wiring four-hole plug	DJ7041A-2.8-11		-	-		
		Connect with mini timer	Зип Провода с минитаймером DJ7041A-2.8-11 (BU 5kw Liquid)			191527	0,8
		DJ7041A-2.8-21	Зип Провода для минитаймера DJ7041A-2.8-21 (BU 5kw Liquid)			191528	0,8
		Seal	Зип Прокладка 5x20x4 (BU 5kw Liquid)			191529	0,31
		Fuel inlet tube	Зип Топлива впускная труба (BU 5kw Liquid)			191530	6,99
		Nylon cable ties	Зип Нейлоновые стяжки для кабеля (BU 5kw Liquid)			191531	0,64
		back cover	Зип Задняя крышка (BU 5kw Liquid) diesel		12/24	191555	4,34
		water pump bracket	Зип Крепление водяного насоса (BU 5kw Liquid) diesel		12/24	191556	13,59
		Controller	Зип Контроллер 12v gas (BU 5kw Liquid)	gas	12	191557	79,89
		Controller	Зип Контроллер 12v diesel (BU 5kw Liquid)	diesel	12	191558	99
		Controller	Зип Контроллер 24v diesel (BU 5kw Liquid)	diesel	24	191559	99
		fan motor assembly	Зип Вентиляторный болк 12v (BU 5kw Liquid)		12	191560	65,69
		fan motor assembly	Зип Вентиляторный болк 24v (BU 5kw Liquid)		24	191561	65,94
		Combustion chamber	Зип Камера сгорания diesel (BU 5kw Liquid)	diesel	-	191562	79,2
		Combustion chamber	Зип Камера сгорания gas (BU 5kw Liquid)	gas	-	191563	79,2
		Furace inner casing	Зип Теплообменник (BU 5kw Liquid)		12/24	191564	31,29
		furace outer casing	Зип Корпус теплообменника (BU 5kw Liquid)		12/24	191565	39,6
		water pump	Зип Водяной насос 12v (BU 5kw Liquid)		12	191566	63,19
		water pump	Зип Водяной насос 24v (BU 5kw Liquid)		24	191567	66,89
		water temperature and overheating sensor	Зип Температурный датчик перегрева (BU 5kw Liquid)		12/24	191568	14,29
5		glow plug	Зип Свеча накаливания 12v (BU 5kw Liquid)		12	191569	43,29
5		glow plug	Зип Свеча накаливания 24v (BU 5kw Liquid)		24	191570	43,29
6		flame sensor	Зип Датчик пламени (BU 5kw Liquid)		12/24	191571	11,69
		gasket	Зип Прокладка (BU 5kw Liquid)		12/24	191572	2,97
		gasket	Зип Прокладка камеры сгорания (BU 5kw Liquid)		12/24	191573	2,89

		glow plug bracket	Зип Кронштейн свечи накаливания (BU 5kw Liquid)	-	12/24	191574	6.09
10		air inlet pipe	Зип Воздушная выпускная трубка (BU 5kw Liquid)	-	12/24	191575	9.31
11		muffler	Зип Глушитель (BU 5kw Liquid)	-	12/24	191576	39.6
17		fuel pump	Зип Топливный насос 12v (BU 5kw Liquid)	-	12	191577	42.79
17		fuel pump	Зип Топливный насос 24v (BU 5kw Liquid)	-	24	191578	42.79
18		exhaust pipe	Зип Выпускная труба (BU 5kw Liquid)	-	12/24	191579	13.26
	342A0500100	Bracket for water pump	Корпус водяного насоса с патрубками (5kw liquid)	-	-	191581	10.59
	342A0500200	Fan cover	Корпус воздушного нагнетателя (5kw liquid)	-	-	191582	4.59
	342A0500300	Back cover	Задний корпус (5kw liquid)	-	-	191583	6.09
	12020008200	Reducing T PA66GF133 $\Phi 5-\Phi 8^* \Phi 8$	PA66GF133 $\Phi 5-\Phi 8^* \Phi 8$	-	-	191515	1.39

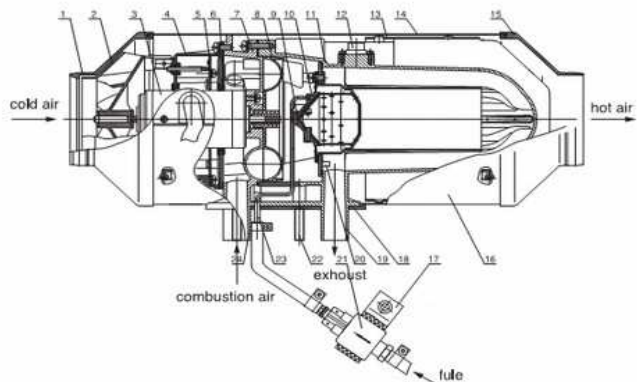
WWW.CPSTHOL



## Spare parts for 9KW water parking heater

внешний вид	Part No.	Part Name	Название	Specification	код заказа	Цена, Евро с НДС
	<b>342W0900100</b>	Burner casing assembly	Зип Корпус горелки (9kw liquid)		<b>191600</b>	<b>30,29</b>
	12010009100	Burner inner casing	Зип жидкостной контур внешний(9kw liquid)		<b>191601</b>	42,79
	12010009200	Outer inner casing	Зип жидкостной контур внутренний (9kw liquid)		<b>191602</b>	35,69
	342W0900200	Water pump clamp	Зип крепление водяного насоса (9kw liquid)	φ50*12 301	<b>191615</b>	2,29
	12040004800	Gasket	Прокладка		<b>191603</b>	
	12500003200	Flame sensor	Зип датчик пламени 24v (9kw liquid)	24V	<b>191604</b>	46,09
	12500003300	Glow plug	Зип свеча накала (9kw liquid)	24V	<b>191605</b>	46,09
	31000002900	Swirl ring	Зип завихритель пламени (9kw liquid)		<b>191606</b>	6,29
	31000003000	Combustion pipe	Зип труба горелки (9kw liquid)		<b>191607</b>	45,39
	33000004800	Water pump	Зип водяной насос (9kw liquid)	24V	<b>191608</b>	80,29
	33000005000	water temperature sensor	Зип датчик температуры воды (9kw liquid)		<b>191609</b>	8,89
	<b>342W0900300</b>	Overheat protector	Зип реле защиты по перегреву (9kw liquid)		<b>191610</b>	11,49
	<b>342W0900400</b>	Burner assembly	Зип горелка в сборе без свечи (9kw liquid)		<b>191611</b>	32,89
	<b>342W0900500</b>	Fan motor assembly	Зип воздушный нагнетательный мотор (9kw liquid)		<b>191612</b>	93,09
	33000006100	Damper	Зип дмпер (9kw liquid)	HCQ-I	<b>191613</b>	2,29
	<b>33000005300</b>	Controller	Зип блок управления (9kw liquid)	24V	<b>191614</b>	102,89

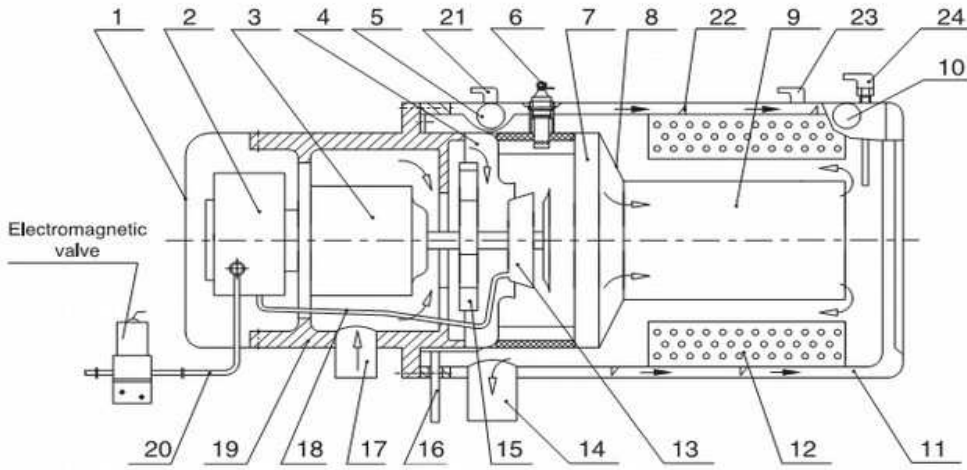
WWW.CPS.RU



Structure of FJH-5B/1(2) air heater

- |                           |                             |                         |
|---------------------------|-----------------------------|-------------------------|
| 1. Front Cover            | 2. Heating fan              | 3. Fan motor            |
| 4. Control Unit Box       | 5. Control Unit             | 6. Air-in cover         |
| 7. Middle part            | 8. Combustion Fan           | 9. Glow plug            |
| 10. Flame Chamber         | 11. Heat Exchanger          | 12. Overheat Cutoff     |
| 13. Heat insulation piece | 14. Top case                | 15. Back cover          |
| 16. Bottom Case           | 17. Clamp of solenoid valve | 18. Damping pad         |
| 19. Exhaust hose          | 20. Igniting sensor         | 21. Solenoid pump       |
| 22. Bolt                  | 23. Fuel intake             | 24. Combustion air pass |

№	Название оригинальное	Название	Код заказа	Цена, Евро с НДС
	Heating fan combination FJH-5/2.1	Зип FJH-5/2.1 YG (fjh-3b)	191000	27,65
	Combustion fan FJH-5/2-11	Зип FJH-5/2-1 YG (fjh-3b)	191001	17,89
	Motor 55ZY04/1	Зип 55ZY04/1 YG (fjh-3b)	191002	119,35
	FJ Switch FJD15-1.0-1	Зип FJD15-1.0-1 YG (fjh-3b)	191003	36,09
	Electric plug FJD16-3.0-2	Зип FJD16-3.0-2 (24/12V) YG (fjh-3b)	191004	136,59
	Ignition sensor FJD16-5.0-2	Зип FJD16-5.0-2 YG (fjh-3b)	191005	42,39
	Controller FJD16 2.0/2	Зип FJD16 2.0/2 YG (fjh-3b)	191006	274,79
	Combustion chamber FJH-	Зип FJH-5B/1(2).20 YG (fjh-3b)	191007	91,09
	Imported electromagnetic	Зип LHP-27-8180 (24/12V) YG (fjh-3b)	191008	155,45



- 1. cover
- 2. oil pump
- 3. electric motor
- 4. guide vane
- 5. water-in pipe
- 6. glow plug
- 7. main fire box
- 8. fire box
- 9. re-fire box
- 10. water-out pipe
- 11. water jacket
- 12. radiator
- 13. atomizer
- 14. exhaust pipe
- 15. burning air fan
- 16. oil drip pipe
- 17. air-inlet
- 18. oil-pipe
- 19. casing
- 20. oil-feeding pipe
- 21. water temperature sensor
- 22. flow-control
- 23. safety thermal cutout
- 24. ignition sensor

№	Оригинальное название	Название	Код заказа	Цена, Евро с НДС
	Combustion chamber combination_YJ-	Зип YJ-Q35/2ELS.1 YG (yj-q30/2aht)	191100	116,19
	Electric plug_DRS-06	Зип DRS-06 YG (yj-q30/2aht)	191101	11,29
	Cooling pump_YJP-Q32/2.2-FS	Зип YJP-Q32/2.2-FS YG (yj-q30/2aht)	191102	78,49
	Oil pump combination_YJ-Q30/2H.1.1	Зип YJP-Q30/2H.1.1 YG (yj-q30/2aht)	191103	116,19
	Motor_60ZY03/1_4000 internally installed	Зип 60ZY03/1_4000 YG (yj-q30/2aht)	191104	103,65
	YJP rotor pump ignition sensor of the heater	Зип YJP rotor YG (yj-q30/2aht)	191105	42,39
	Over-heating sensor_YJD2-6.0A-YT	Зип YJD2-6.0A-YT YG (yj-q30/2aht)	191106	22,59
	Water temperature sensor_YJD2-6.0-YT	Зип YJD2-6.0-YT YG (yj-q30/2aht)	191107	22,59
	Electromagnetic valve DCF-4.0-1 DC24V	Зип DCF-4.0-1 DC24V YG (yj-q30/2aht)	191108	26,09
	Controller_YJD18-2.0/2	Зип YJD18-2.0/2 YG (yj-q30/2aht)	191109	210,45
	Main Equipment YJH-Q5Two M6×10 bolts,Each of Ф6×10 washer and Ф6 spring pad 24v diesel	Зип Основной комплект YJH-Q5 24v diesel	191500	394,9

